

# filtro de tela con regeneración automática por aire comprimido

fabric dust collector

## G&G - JET BAG 24-14-20-RF



número de pedido / order number

superficie filtrante / filter area

flujo de aire / air flow

tipo de medio de filtración / type of filter media

superficie del elemento / single element area

tipo de regeneración / type of regeneration

consumo de aire comprimido / compressed air consumption

número de mangas de filtración / number of filter hoses

resistencia térmica / temperature resistance

depósito de residuos / waste bin

diseño para EX / design for EX

brida de conexión / inlet flange

brida de salida / output flange

largo – ancho – alto / length - width - height

peso del filtro / filter weight

flujo de aire a la tasa de filtración / air flow at filtration rate

ventilador no incluido / the fan is not included

**JET BAG 24-14-20-RF**

**235,5 m<sup>2</sup>**

**\*1 14130m<sup>3</sup>/h \*2 22608m<sup>3</sup>/h \*3 35325 m<sup>3</sup>/h**

**manga de filtración plana / flat filter hose**

**0,70 m<sup>2</sup>**

**JET system**

**32 Nm3 (6 bar)**

**336 uds / 336 pcs.**

**150°C**

**alimentadores rotativos / rotary feeder + big bag**

**no apto para polvo explosivo / not for explosive dust**

**2x 1020x570 (mm)**

**2x750x250 (mm)**

**2225 / 3360 / 7218 (mm)**

**3705 kg**

**\*1 14130 m<sup>3</sup>/h a 1,0 m/min**

**\*2 22608 m<sup>3</sup>/h a 1,6 m/min**

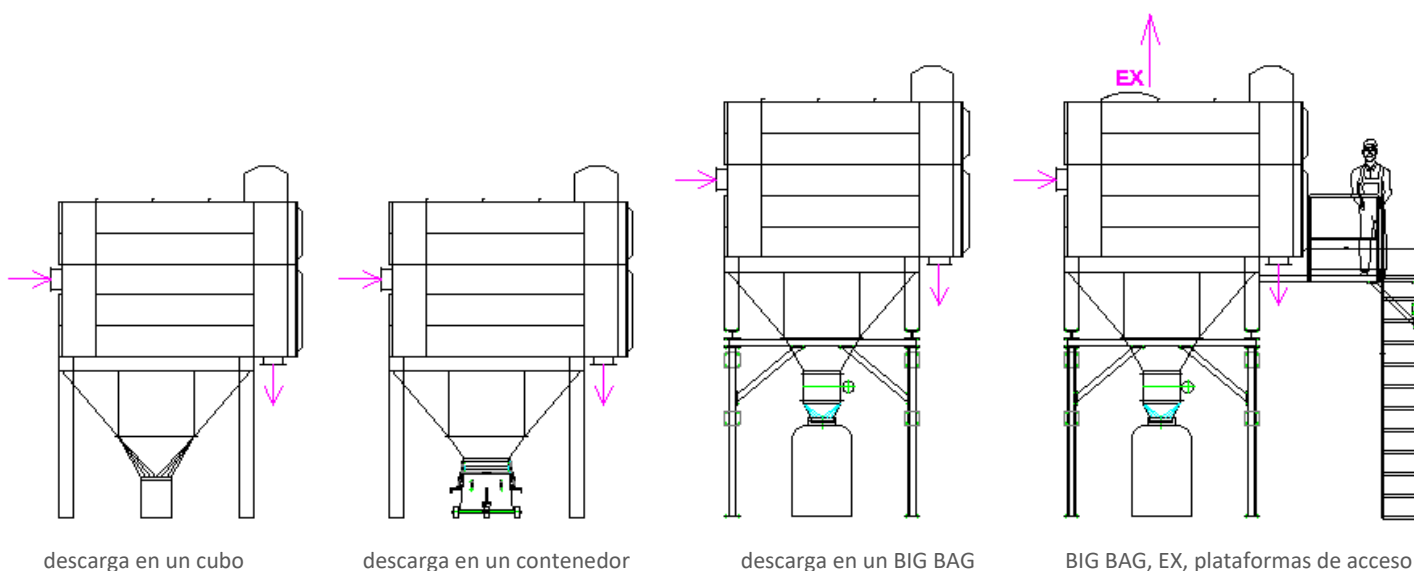
**\*3 35325 m<sup>3</sup>/h a 2,5 m/min**

## Descripción

Es un equipo de filtración de tela seco para polvo, con regeneración automática del medio de filtración mediante aire comprimido. La regeneración del medio de filtración se realiza en ciclos a intervalos de tiempo establecidos con la posibilidad de control de acuerdo con la pérdida de presión actual. La capacidad de extracción está determinada por el ventilador utilizado de acuerdo con el tipo de material y la carga requerida de la superficie filtrante. El ventilador no forma parte de la unidad de filtración. Las cargas recomendadas del medio de filtración para cada tipo de polvo se enumeran a continuación. Producimos equipos de filtración diseñados para el ambiente exterior sin necesidad de techo. El equipo de filtración logra una alta eficacia de filtración – del 99% – por lo que es posible devolver el aire filtrado a la nave de producción. La relación de devolución de aire al espacio de la nave y al ambiente exterior está determinada por el diseñador de la tecnología de acuerdo con las características del material extraído y las condiciones del aire en el edificio de producción.

## Uso

Los equipos de filtración están concebidos para la separación de polvo del aire extraído. El sistema de filtración siempre consta de una unidad de filtración específica y un ventilador de extracción apropiado. La combinación de la unidad de filtración y los ventiladores de extracción depende del tipo de polvo y de la superficie filtrante requerida. La carga de la superficie filtrante difiere para los tipos de polvo existente según el tamaño de la fracción, la densidad, la superficie, la pegajosidad, la grasa y otros factores que se transfieren en la filtración a una unidad común, y esa es la carga de la superficie filtrante. El propósito es diseñar una combinación de filtro + ventilador para un tipo específico de extracción de polvo y proceso de modo que el equipo de filtración logre una capacidad de extracción continua y la pureza del aire filtrado durante la vida útil declarada del medio de filtración, es decir, al menos 20.000 horas de funcionamiento. Una proporción incorrecta del equipo de filtración usado y el ventilador se manifiesta en unas condiciones de funcionamiento inestables con el característico aumento rápido de pérdida de presión del medio de filtración y una disminución en la capacidad de extracción. Variantes de filtro fabricadas: Con descarga en un cubo de 55 litros, un contenedor de 200 litros, o un Big-Bag. Producimos todos los tipos de filtros en diseño para polvo no explosivo y según ATEX.



## Condiciones de trabajo del filtro G&G – JET BAG

El equipo de filtración está concebido para la filtración de aire con una temperatura de -30 °C a +80 °C en la versión sin aislamiento térmico y de hasta 150 °C en la versión con aislamiento térmico. El filtro en la versión básica no está concebido para el polvo explosivo (se puede ampliar con un accesorio). La capacidad de extracción está determinada por el factor de carga de la superficie filtrante para cada tipo individual de polvo extraído. El siguiente párrafo enumera las aplicaciones más básicas y la determinación de la capacidad de extracción del equipo de filtración G&G – JET BAG.

## Determinación de la carga de la superficie filtrante del filtro G&G – JET BAG

La carga de la superficie filtrante es uno de los factores clave que influye directamente en el funcionamiento correcto del equipo de filtración en una aplicación determinada. Definitivamente, recomendamos que el parámetro de carga correspondiente a la superficie filtrante sea determinado por un diseñador de equipos de filtración experimentado, o recomendamos usar la tabla en la página tres de la ficha técnica.

**Para determinar el tamaño correcto de la superficie filtrante, procedan de la siguiente manera:**

Dividan la requerida capacidad de extracción por minuto por la carga de la superficie filtrante (tabla en la página 3) y obtendrán el tamaño óptimo de la superficie filtrante para su aplicación.

$$\text{m}^3/\text{min} : \text{m}^3/\text{m}^2 \text{ min}^{-1} = \text{tamaño de la superficie filtrante en m}^2$$